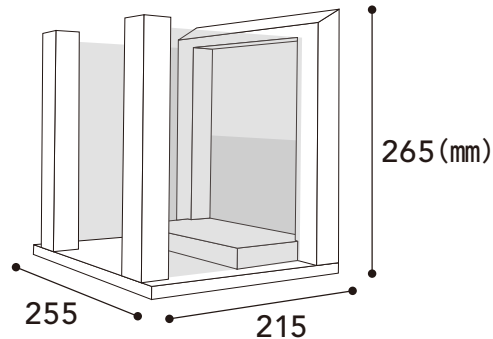


品名 **デザイン神棚**

カラー	単価
ナチュラルクリア	25,200円
ブラウン	26,200円
チェリーレッド	26,200円
家具調七分ホワイト	30,200円
特注漆調仕上げ	35,000円

重さ：1.7kg



※別途送料がかかります。

納期 …… 御注文いただいてから10日程度でのお届けとなります。(休・祝日を除きます)

セット内容

取扱い説明書 1枚 ・ しめなわ注連縄 1本 ・ しで神垂 4枚 ・ しめぼう注連棒 1棒

FAX注文書

御名前	TEL
住所	
神社名	担当者名
	丸印をつける
ナチュラルクリア	
ブラウン	
チェリーレッド	
家具調七分ホワイト	
特注漆調仕上げ	
	TEL/FAX
	備考

お問い合わせ先

神奈川県神道青年会 事業部 **萩原 伴雄** (はぎわら ともお)
 〒230-0041 神奈川県横浜市鶴見区潮田町3-131-1 潮田神社内
TEL 045-511-5596 FAX 045-511-5595

製造元/(株)晃和ディスプレイ 〒152-0002 東京都目黒区目黒本町 3-13-10 TEL03-3792-0211(代)